

Przestrainy wzmacniacz masztowy DVB-T



DIGITAL
DiGiT
TERRESTRIAL

- Wzmacniacz masztowy dedykowany do pracy z cyfrowymi sygnałami TV naziemnej – DVB-T
- Cztery niezależne wejścia: 2xUHF, 1xVHF, 1xUKF(FM) w tym 1 wejście UHF z filtrem LTE (technologia SAW)
- 4 przestrajane filtry UHF w zakresie kanałów k.21-k.60, przydział filtrów za pomocą zworek
- Niezależna dla każdego toru regulacja kanału wyjściowego i wzmocnienia
- Zdalne zasilane poprzez wyjście (OUT)
- Możliwość montażu na zewnątrz – w komplecie obudowa bryzgoszczelna

Przestrainy wzmacniacz masztowy typu **WK-410** przeznaczony jest do współpracy z instalacjami antenowymi służącymi do odbioru sygnałów telewizji cyfrowej DVB-T.

Może współpracować zarówno z antenami biernymi, jak również z antenami aktywnymi z wbudowanym przedwzmacniaczem (przejście stałoprądowe w jednym torze UHF).

Urządzenie zasilane jest z zewnętrznego zasilacza. Napięcie zasilania doprowadzane jest do urządzenia poprzez zwrotnicę zasilającą i kabel koncentryczny dołączany do jego wyjścia. Wzmacniacz **WK-410** wyposażony jest w dwa wejścia UHF, 1xVHF, 1xUKF(FM) i wbudowane cztery filtry kanałowe. Przydziały filtrów do każdego z wejść UHF można ustalić za pomocą zworek (możliwe są opcje 0/4, 1/3, 2/2). Dodatkowo wzmacniacz spina wszystkie wejścia na zasadzie zwrotnicy antenowej, zatem gotowy jest do sumowania sygnałów z różnych anten, łącznie z gotowością odbioru MUX-a w paśmie VHF.

Uzupełniająco, na wejściu UHF1, **WK-410** posiada wbudowany filtr, wykonany w technologii SAW, który eliminuje niekorzystny wpływ zakłóceń pochodzących od sygnałów mobilnego Internetu (LTE).

Podstawowym zadaniem wzmacniacza jest wyselekcjonowanie czterech sygnałów o różnych poziomach odbieranych w zakresie pasma UHF w celu ich wyrównania. Tak przygotowane sygnały można bezpośrednio podłączyć do odbiornika TV lub tunera DVB-T. W przypadku rozleglejszej instalacji kablowej, sygnały z **WK-410** można wzmocnić, wykorzystując zewnętrzny wzmacniacz typu WSS lub WMX i dalej poprzez instalację kablową przesłać je do punktów odbioru.

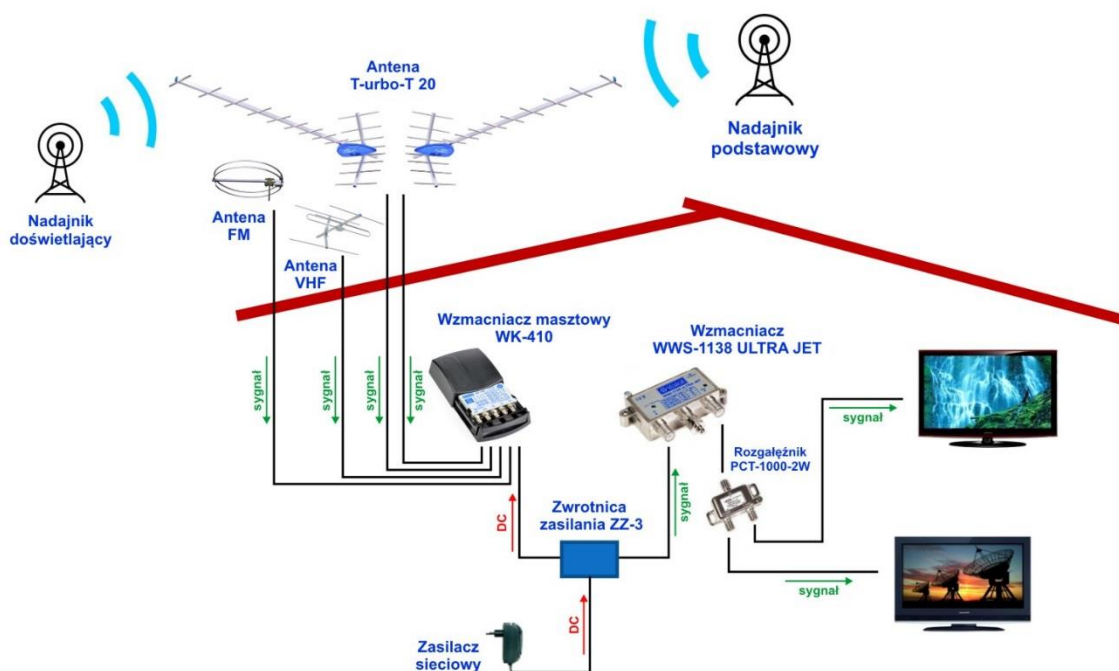
Regulacja poziomu wzmocnienia sygnału dla każdego z czterech torów wzmacniacza realizowana jest za pomocą potencjometrów, które znajdują się w otworach metalowej pokrywy obudowy.

Dzięki zastosowaniu plastikowej, bryzgoszczelnej obudowy, **WK-410** można montować na zewnątrz, bezpośrednio na maszcie antenowym.

PARAMETRY TECHNICZNE

NAZWA/ PARAMETRY		WK-410
Pasma pracy	/	FM-VHF-UHF*
Ilość wejść	/	1/1/2
Zakres częstotliwości pracy	MHz	47-790
Inne wejścia (dosumowanie jako zwrotnica)	/	VHF, FM
Liczba filtrów UHF	/	4
Wzmocnienie	dB	15
Regulacja wzmocnienia w UHF	dB	-20
Maksymalny poziom wyjściowy	dB μ V	86
Selektywność	dB dla ± 24 dB	15
Zasilanie	V _{DC}	12
Zasilanie przedwzmacniacza w torze UHF	V/mA	12/50
Poziom wyjściowy (DIN 45004B) IM3=60dBc	dBuV	86
Impedancja wejście / wyjście	Ohm	75 / 75
Typ złącza wejście / wyjście	/	gniazdo „F” / gniazdo „F”
Wymiary produktu	mm	80x70x35
Wymiary obudowy masztowej	mm	108x125x45
Waga netto z obudową masztową	kg	0,28
Opakowanie	/	karton

PRZYKŁAD ZASTOSOWANIA



Parametry techniczne mogą ulec zmianie bez wcześniejszego powiadomienia

www.telmor.pl